

EVO 12E - EVO 22E - EVO 32E



EVO 32E

TRITACARNE DA BANCO IN ACCIAIO INOX

- Costruzione in acciaio Inox
- Tramoggia rimovibile in acciaio Inox
- Bocca esterna, coclea e volantino in acciaio inox
- **Versione Enterprise:** 1 piastra ed un coltello in acciaio inox autoaffilanti.
- **Versione Unger:** a 3 pezzi per il 22 (Ø 82) e 5 pezzi per il 32 (Ø 98)
- Marcia arresto ed inversione con sistema NVR
- Bocca di introduzione per versione **EVO 32E** disponibile in due varianti: Ø 52, Ø 82 con micro di sicurezza

STAINLESS STEEL TABLE TOP MINCER

- Construction in stainless steel
- Stainless steel removable feed pan
- External head, worm, locking ring made of stainless steel
- **Enterprise Version:** 1 self sharpening plate and 1 stainless steel knife
- **Unger Version:** 3 pieces for 22 Model (Ø 82) and 5 pieces for 32 model (Ø 98)
- Start, stop and reverse with NVR system
- 2 different Feeding "neck" available for **EVO 32E** version: Ø 52, Ø 82 with safety microswitch

HACHOIR A VIANDE EN ACIER INOX DE COMPTOIR

- Construction en acier inox
- Trémie amovible en acier inox
- Bouche externe, vis sans fin, écrou en acier inox
- **Version Enterprise:** 1 plaque et 1 couteau en acier inox autoaffilants
- **Version Unger:** a 3 pièces pour le model 22 (Ø 82) et 5 pièces pour le model 32 (Ø 98)
- Marche, arrêt et inversion avec système NVR
- Col d'introduction pour la version **EVO 32E:** Ø 52, Ø 82 avec micro de sécurité

TISCH FLEISCHWÖLF AUS EDELSTAHL

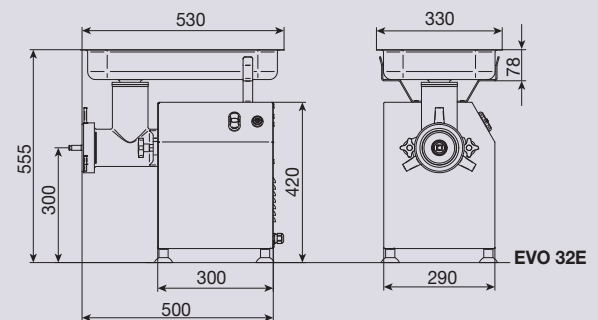
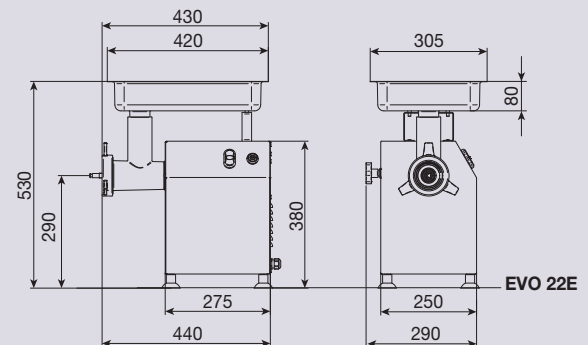
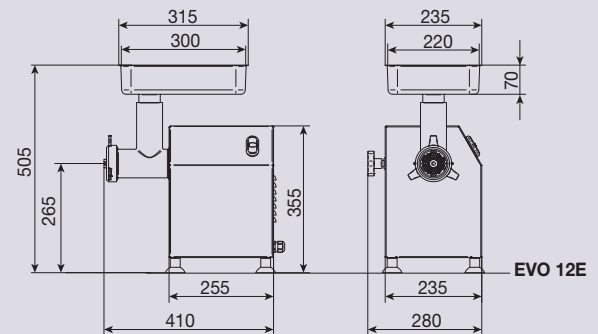
- Aufbau aus Edelstahl
- Ausziehbarer Trichter aus Edelstahl
- Aussen Schneckegehäuse, Schnecke, Verschlussring aus Edelstahl
- **Enterprise Ausfuehrung:** 1 Lochschreibe und 1 selbstschärfendes Edelstahlmesser.
- **Unger Ausfuehrung:** 3 teilig bei der Serien 22 (Ø 82) und 5 teilig bei der Serien 32 (Ø 98)
- Start, Stop und Laufumkehr mit NVR-System
- Einführhals für die **EVO 32E** Ausfuehrung: Ø 52, Ø 82 mit Sicherheitsmikro

PICADORA DE CARNE DE MESA EN ACERO INOX

- Fabricación en acero inox
- Tolva desmontable an acero inox
- Boca esterna, hélice, volante an acero inox
- **Versión Enterprise:** 1 placa y 1 cuchillo autoafilantes en acero inox
- **Versión Unger:** calibre 22 (Ø 82) 3 piezas; calibre 32 (Ø 98) 5 piezas.
- Marcha adelante, parada y marcha atrás con sistema NVR
- introducción del cuello pour Version **EVO 32E:** Ø 52, Ø 82 con micro de seguridad

CARATTERISTICHE TECNICHE - TECHNICAL SPECIFICATIONS - TECHNISCHE DATEN - CARACTÉRISTIQUES - ESPECIFICACIONES

		EVO 12E	EVO 22E	EVO 32E
Bocca - Head - Corps - Gehäuse - Boca		12	22/82	32/98
Produzione - Output - Production - Produktion - Producción	kg/h (kg/min)	150 (2,5)	250 (4,2)	500 (8,3)
Motore TF - motor TPH - Motor TPH - moteur DPH - motor TF	kW (HP)	0,52 (0,7)	1,1 (1,5)	2,2 (3,0)
Motore MF - motor SPH - Motor EPH - moteur MPH - motor MF	kW (HP)	0,42 (0,55)	1,1 (1,5)	1,6 (2,2)
Peso netto - Net weight - Poids net - Nettogewicht - Peso neto	kg	25	28	40



EVO 22E

EVO 32E (Ø82 mm)

EVO 22E (Ø52 mm)
EVO 32E (Ø52 mm)



Macchina conforme alle norme CE in materia di igiene e di sicurezza, e alle norme specifiche per i tritacarne.

The machine complies with CE standards in terms of hygiene and safety and with the specific standards for meat mincers.