

TSC 300

TSC 500 - TSC 700



TSC 300

TSC 500

MACCHINA INTENERITRICE/TAGLIASTRISCE:

- Modello TSC 300 equipaggiabile solo con gruppo lame per intenerire
- Modello TSC 500 e TSC 700 equipaggiabili con gruppi lame per intenerire e Gruppi Lame Taglia Strisce
- Gruppi lame in opzione a scelta fra:
 - Gruppo lame per intenerire
 - Gruppo lame Taglia Strisce 5 mm (per carne o pesce e verdure)
 - Gruppo lame Taglia Strisce 10 mm (per carne o pesce e verdure)
 - Gruppo lame Taglia Strisce 15 mm (per carne o pesce e verdure)
- Coperchio con sensori di sicurezza e rimovibile per una facile pulizia
- Contenitore di raccolta in plastica (Optional: contenitore di raccolta in acciaio Inox)
- Ampia e pratica introduzione del prodotto
- Facile rimozione e sostituzione del gruppo lame
- Rulli lame smontabili per una maggiore pulizia

TENDERIZER AND STRIPES CUTTING MACHINE:

- Model TSC 300 can be equipped only with tenderizing blade assembly
- Model TSC 500 and TSC 700 can be equipped with tenderizing blade assembly and Strip Cutting blade assembly
- Optional blade assemblies:
 - Tenderizing blade assembly
 - 5 mm strip cutting assembly (for meat or fish and vegetables)
 - 10 mm strip cutting assembly (for meat or fish and vegetables)
 - 15 mm strip cutting assembly (for meat or fish and vegetables)
- Removable Cover (cover with safety sensors) for easy cleaning
- Plastic Pan (Optional: Stainless steel Pan)
- Wide and practical feeding income
- Blade assembly easily removable and changeable
- Blade drums easily detachable for a deeper cleaning.

ATTENDRISSEUR ET COUPEUR EN LANIÈRES:

- Modèle TSC 300 peut être équipé seulement avec le bloc de lames pour attendrir
- Modèle TSC 500 et TSC 700 peuvent être équipés avec le bloc de lames pour attendrir et les blocs de lames pour couper en lanières
- Bloc lames disponibles en option:
 - Bloc lames pour attendrir
 - Bloc lames pour couper en lanières de 5 mm (pour viande ou poisson et légumes)
 - Bloc lames pour couper en lanières de 10 mm (pour viande ou poisson et légumes)
 - Bloc lames pour couper en lanières de 15 mm (pour viande ou poisson et légumes)
- Couvercle avec capteurs de sécurité et amovible pour les opérations de nettoyage
- Bac en plastique (Optional: bac en acier inox)
- Grande ouverture facilitant l'introduction des produits
- Facile démontage et remplacement du bloc de lames.
- Démontage facile des rouleaux de lames pour un nettoyage en profondeur.

MUERBE UND STREIFENSCHNEIDENMASCHINE

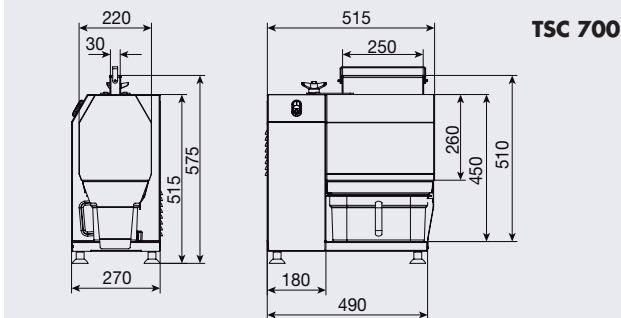
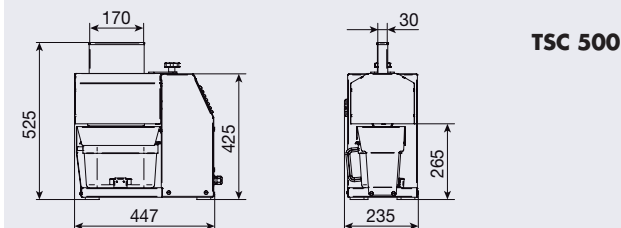
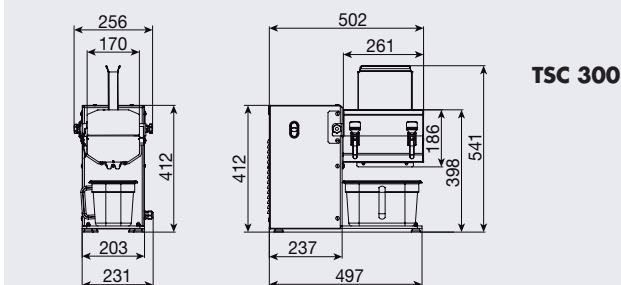
- Modell TSC 300 kann nur mit Messer zu mürbe ausgestattet werden
- Modell TSC 500-700 kann mit Messer zu mürbe und Messer zu streifenschneiden ausgestattet werden
- Messer verfügbar:
 - Messer zu mürbe machen
 - Messer zu streifenschneiden (5 mm) (für fleish oder fisch und gemüse)
 - Messer zu streifenschneiden (10 mm) (für fleish oder fisch und gemüse)
 - Messer zu streifenschneiden (15 mm) (für fleish oder fisch und gemüse)
- Leicht zu entfernende Abdeckung für die Reinigung
- Kunststoffbecken (Optional: edelstahlbecken)
- Breite und praktische Einführung des Produktes
- Leichter Ausbau und Entfernung der Messer.
- Leicht ausbaubare Messerrolle für Tiefenreinigung

MAQUINA TIERNIZADORA/CORTADORA:

- El modelo TSC 300 se puede equipar sólo con grupo cuchillas tiernizado
- Los modelos TSC 500 y TSC 700 se pueden equipar con grupo cuchillas tiernizado y grupo cuchillas cortes en tiras/bandas
- Grupos de cuchillas disponibles:
 - Grupo cuchillas tiernizado
 - Grupo cuchillas corte en tiras/bandas 5 mm (para carne o pescado y verduras)
 - Grupo cuchillas corte en tiras/bandas 10 mm (para carne o pescado y verduras)
 - Grupo cuchillas corte en tiras/bandas 15 mm (para carne o pescado y verduras)
- Tapa con sensores de seguridad y removible para facil higiene
- Cuba plástica recolección (Optional: cuba en acero inoxidable)
- Amplia y práctica zona carga del producto a procesar
- Fácil cambio del grupo de corte
- Cuchillas desmontables para facilidad de higiene

CARATTERISTICHE TECNICHE - TECHNICAL SPECIFICATIONS - TECHNISCHE DATEN - CARACTÉRISTIQUES - ESPECIFICACIONES

		TSC 300	TSC 500	TSC 700
Motore MF - motor SPH - Motor EPH - moteur MPH - motor MF	kW (HP)	0,18 (0,25)	0,37 (0,50)	0,55 (0,75)
Motore TF - motor TPH - Motor TPH - moteur DPH - motor TF	kW (HP)	-	0,55 (0,75)	0,75 (1,00)
Lunghezza rulli - Rollers width - Largeur rouleaux - Breitwalzen - Ancho rodillos	mm	170	170	255
Dimensioni bocca - Loading hopper - Trémies de chargement - Abmessungen Beladetrichter - Boca de carga	mm	30x170	30x170	30x250
Peso netto - Net weight - Poids net - Nettogewicht - Peso neto	kg	26	24	34



Macchina conforme alle norme CE in materia di igiene e di sicurezza.

The machine complies with CE standards in terms of hygiene and safety.